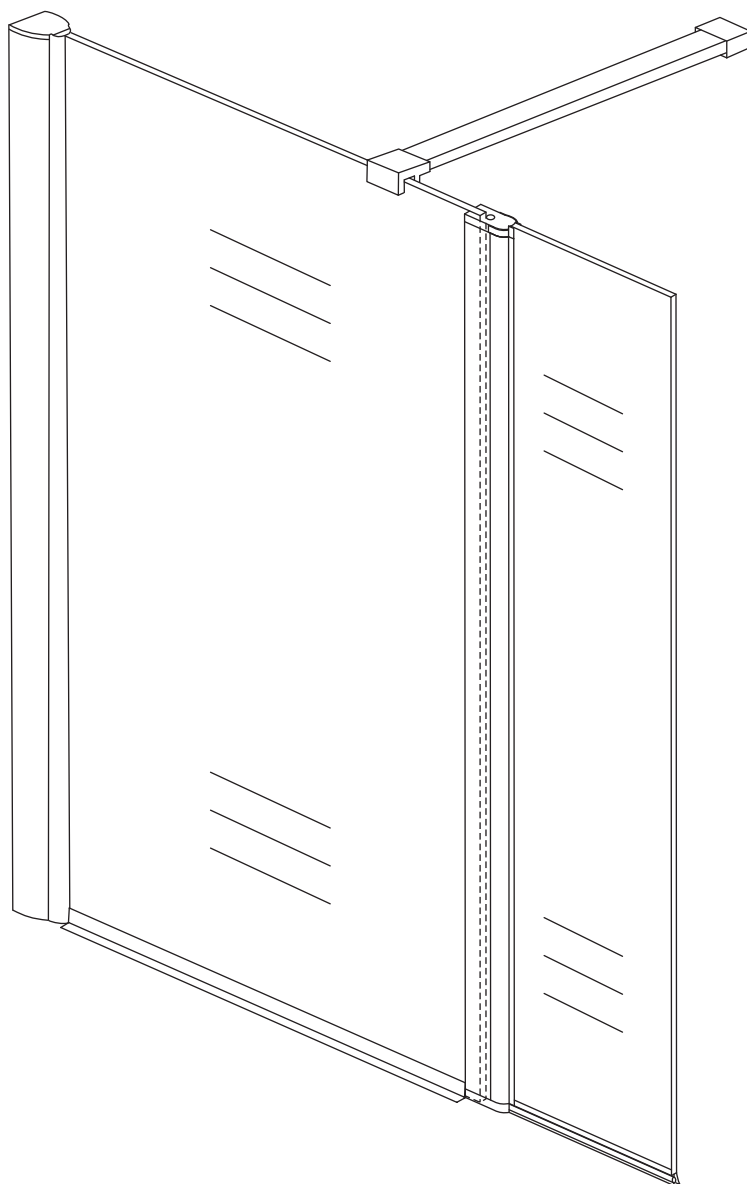


INSTALLATIE VOORSCHRIFT

DRAAIBARE ZIJWAND MET SCHARNIERPROFIEL

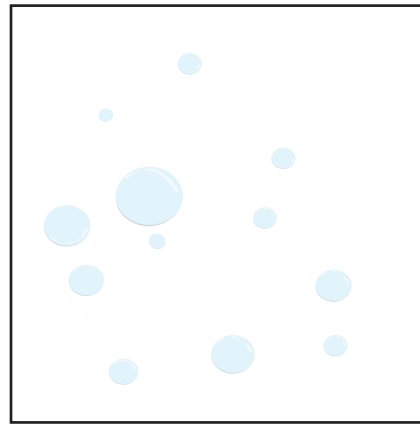
Geheel matglas

350x2000mm



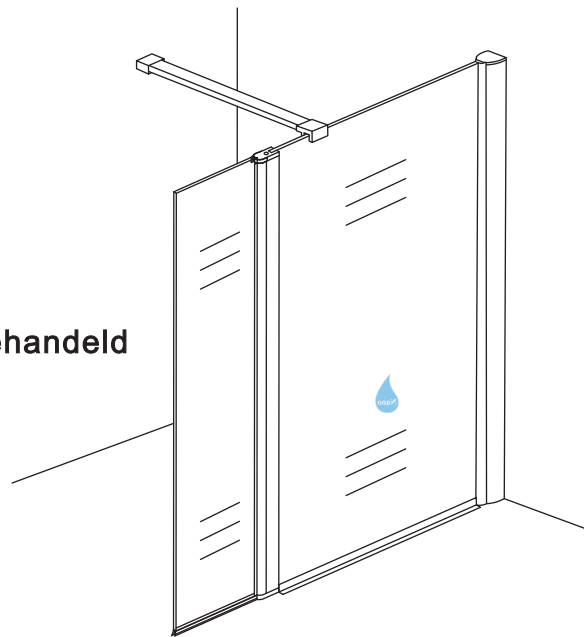


Zonder NANO

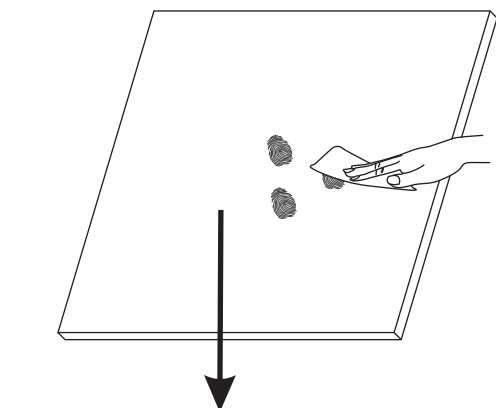
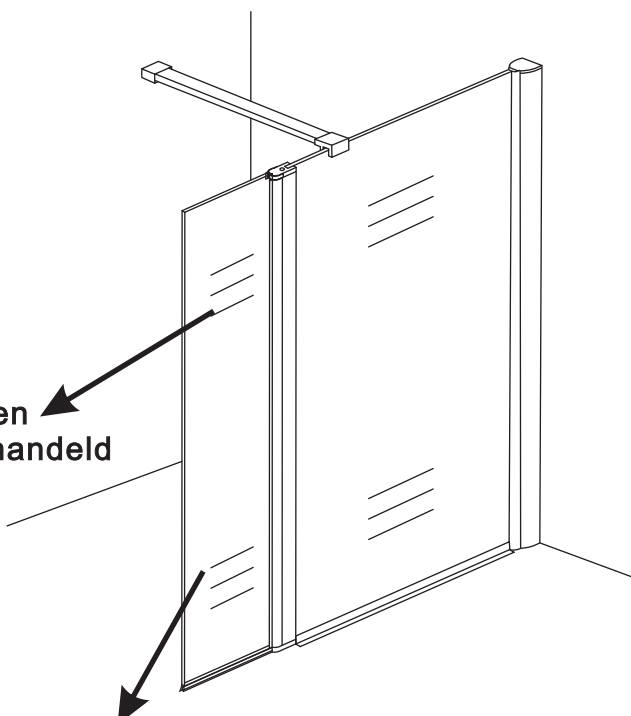


NANO

beide zijden NANO behandeld



beide zijden
NANO behandeld



Eventuele vlekken op het matglas-gedeelte
verwijderen met alcohol of glasreiniger.
Gebruik geen schuurmiddelen!

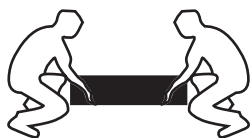
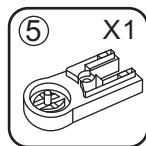
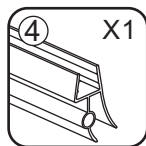
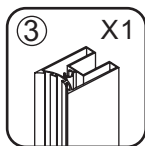
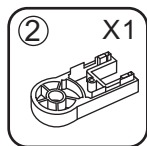
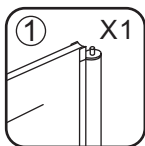
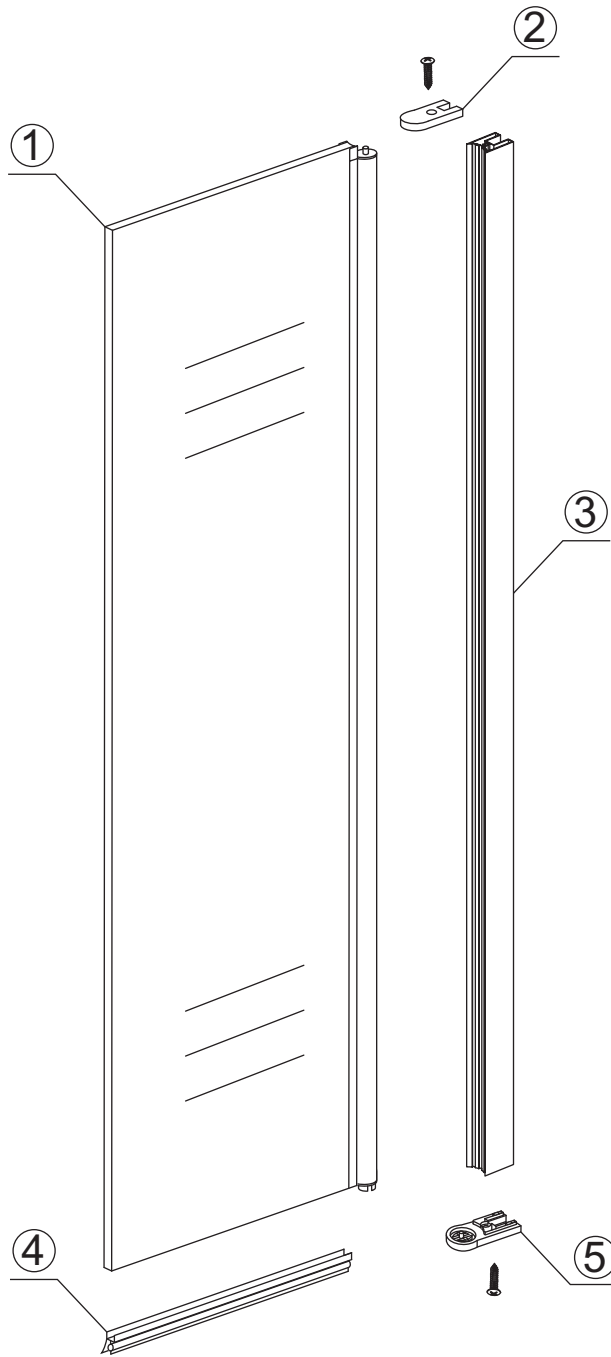
NANO garantie: 2 jaar bij normaal gebruik

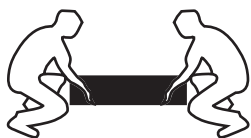
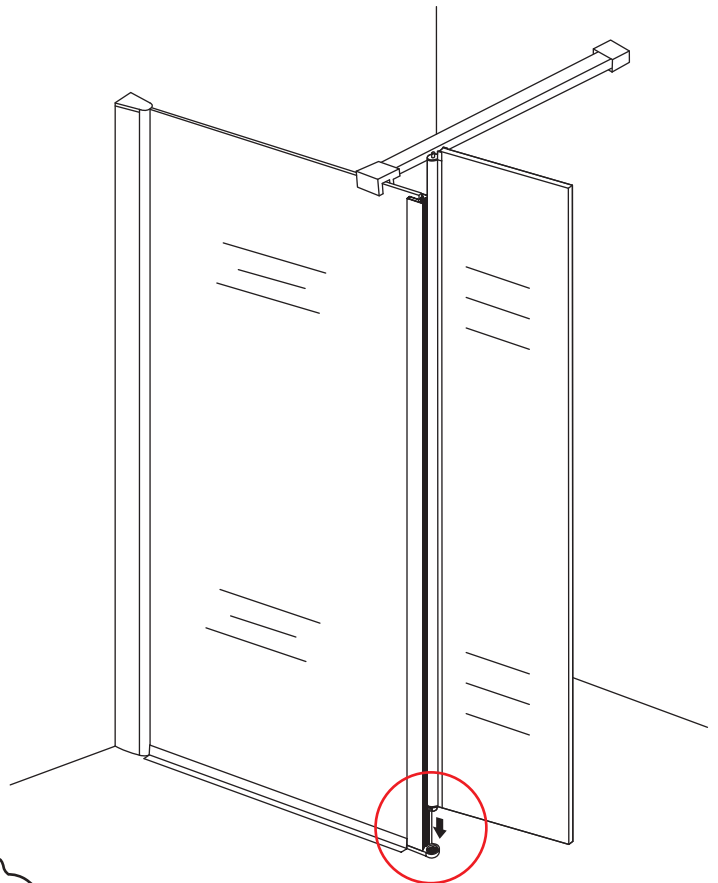
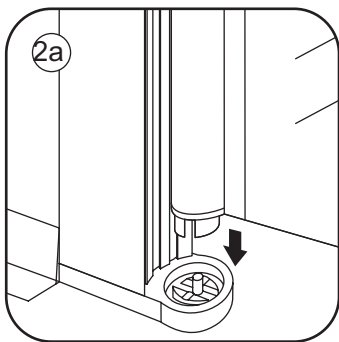
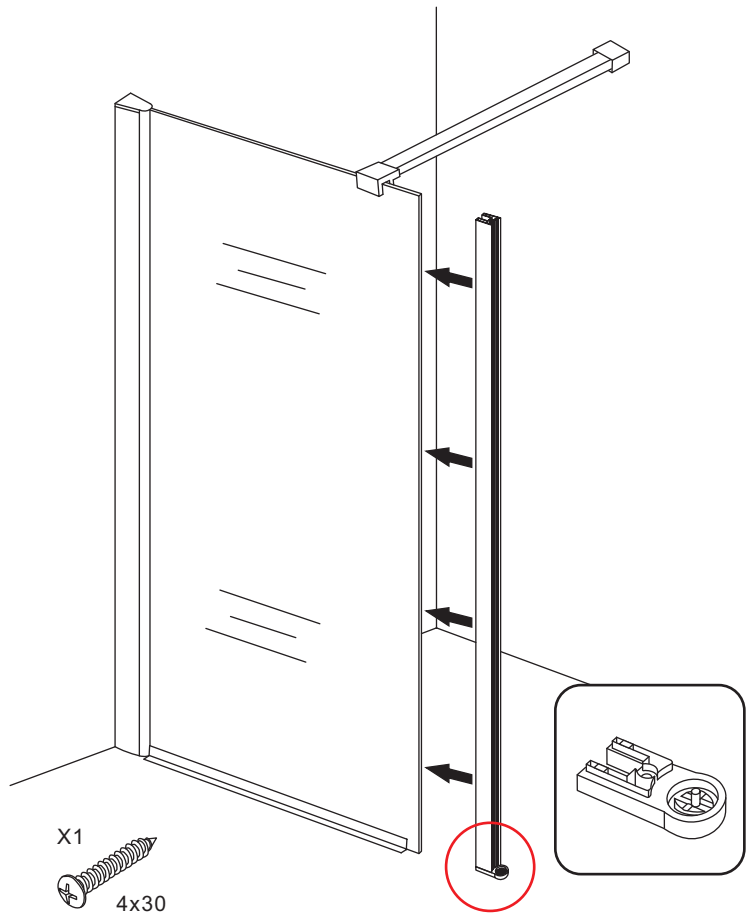
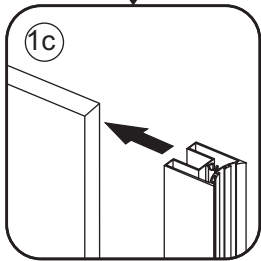
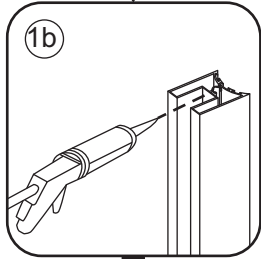
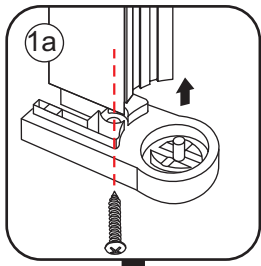
**LET OP: gebruik geen grove scherpe voorwerpen, zoals
schuursponsjes of staalwol om het glas schoon te maken.**

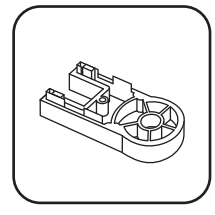
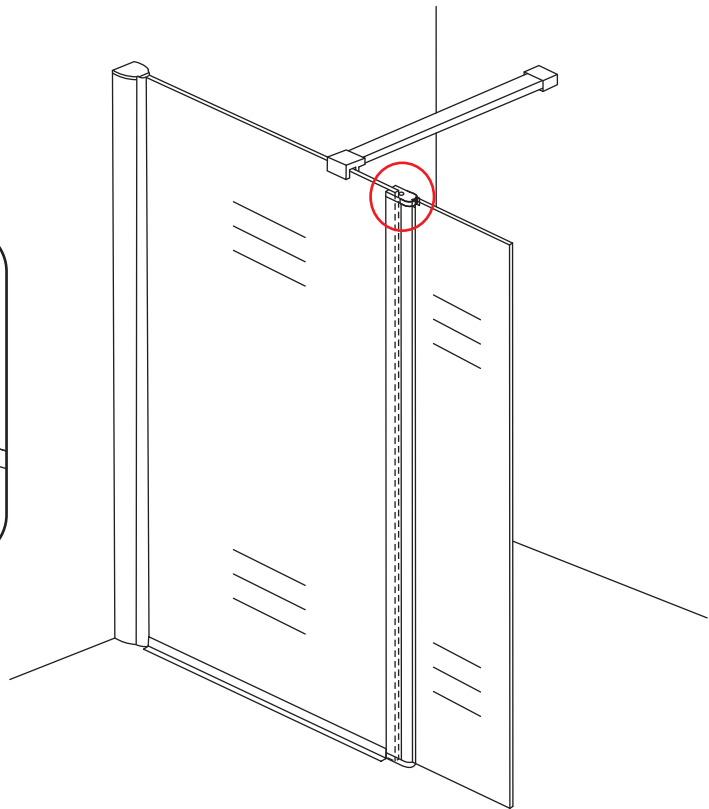
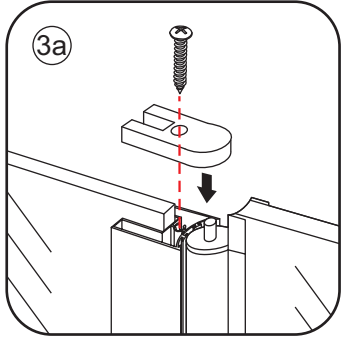


1









X1
4x30

A single 4x30 screw is shown, with the text 'X1' and '4x30' next to it. The screw has a Phillips head and a threaded shaft.

