

Thermostatische inbouwkraan

Installatie & Onderhoud

Deze mengkraan is niet geschikt in combinatie met een close-in boiler of lage druk voorziening.

Werkdruk

Min 0.2 bar - Max 5.0 bar

Temperatuur

Heet water toevoer - Max. 70 °C

Optimaal 60-65 °C

Koud water toevoer - Min. 5 °C

Optimaal 10-15 °C

Maximum temperatuur vooraf ingesteld op 43 °C

Zorg ervoor dat er altijd 10°C verschil zit tussen de CV installatie en deze mengkraan.

Verskil tussen de maximale druk van de koud- en warmwaterleiding mag niet meer dan 2 bar zijn. Plaats zonodig een drukreducerventiel (niet meegeleverd).

Voor de beste werking van de kraan is het belangrijk dat de werkdruk zoveel mogelijk constant is.

Wanneer de watertoevoer druk meer dan 5 bar bedraagt is het verstandig een drukreducerventiel voor de kraan te plaatsen. (niet meegeleverd).

INSTALLATIE

Zorg ervoor dat alle leidingen verschoont zijn van bramen en vuil.

Sluit de hoofdwaterleiding voordat met installeren wordt begonnen.

1. Voorzie de muur van de ruimte welke benodigd is voor de inbouw van deze mengkraan. (zie fig.1 & 2)

2. Check of de terugslagkleppen op de juiste plaats zitten en goed functioneren. Dit zijn de witte klepjes in de ingangen van de mengkraan en kunnen worden ingedrukt en doordat ze veerbelast zijn dienen ze weer terug te komen.

Monteer de warmwaterleiding aan de linkerkant (gemarkeerd met "H") en de koudwaterleiding aan de rechterkant van de kraan. **Wanneer dit onverhoopt omgedraaid wordt, werkt de kraan niet correct. Ben er dus zeker van dat dit juist gebeurt!**

3. Monteer de kraan losjes (nog niet vast aandraaien)

4. Houd de kraan op de juiste plek en teken de bevestigingsgaten af. Verwijder de kraan, boor de gaten en plaats de pluggen in de gaten

5. Monteer wederom de kraan losjes op de juiste plek

6. Draai met de bevestigingsschroeven de menkraan vast aan de muur

7. Draai nu de waterleidingen vast aan de kraan zodat deze waterdicht zijn.

8. Open de hoofdwaterleiding en controleer of de kraan lekt, goed reageert op de temperatuurinstelling en of de omstelknoppen juist werken.

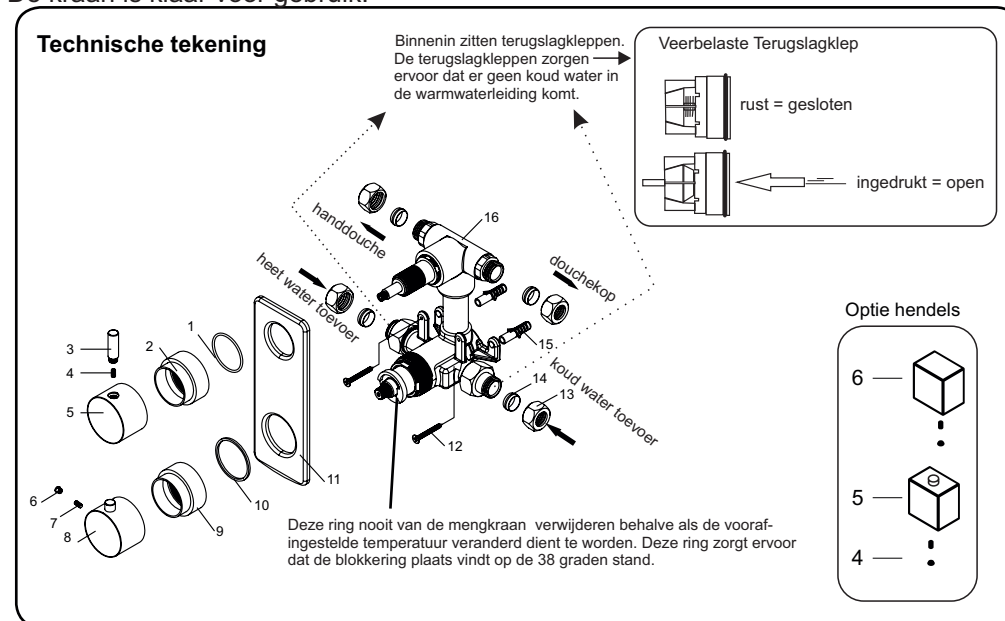
Wanneer de thermostaat niet naar behoren werkt zou dit kunnen wanneer bijv. de koud- en warmwater-

leiding zijn verwisseld, de terugslagkleppen niet naar behoren werken of dat er vuil in de leidingen zat waardoor dit vuil nu in de kraan terecht gekomen is.

Los problemen direct op voordat u de muur dichtmaakt.

9. Wanneer de kraan waterdicht is gemonteerd is, dienen de bedieningsknoppen als volgt verwijderd te worden:
- Verwijder de hendel (3) met de hand, verwijder het afdekkapje met een scherp voorwerp (mes) zonder de knop te beschadigen.
 - met behulp van de inbussleutel de knoppen losdraaien.
 - draai de knoppen zodanig dat de hendels naar boven wijzen verwijder de temperatuur-regel knop (8) en de omstelknop (5). De knoppen dienen op deze zelfde stand wederom teuggezet te worden.
 - draai de opvullingen van de kraan
- let op: verwijder NIET de zwarte blokkerringsring!**
10. De muur kan nu dichtgemaakt en eventueel betegeld worden.
11. Schuif de beschermplaat over de kraan
12. Plaats de opvullingen terug op de mengkraan, niet TE vast aandraaien. Ben er zeker van dat de O-ringen (1) en (10) in de uitsparingen van de opvullingen zitten
13. Plaats de bedieningsknoppen op de volgende wijze terug op de kraan:
- De temperatuursknop terugzetten met de blokkeringsknop op 38 gr. zoals deze er ook vanaf is gekomen.
 - Hetzelfde geldt voor de omstelknop.
 - zet de bedieningsknoppen vast met de inbussleutel
 - draai de kleine hendels wederom terug op de plaats
 - klik de afdekkapjes weer in de daarvoor bestemde gaten.

De kraan is klaar voor gebruik!



Installatie diagram

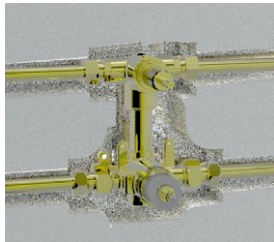


Fig 1

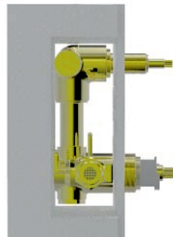


Fig 2



Fig 3

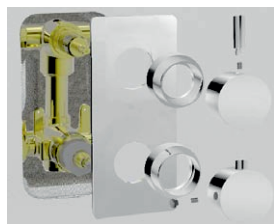
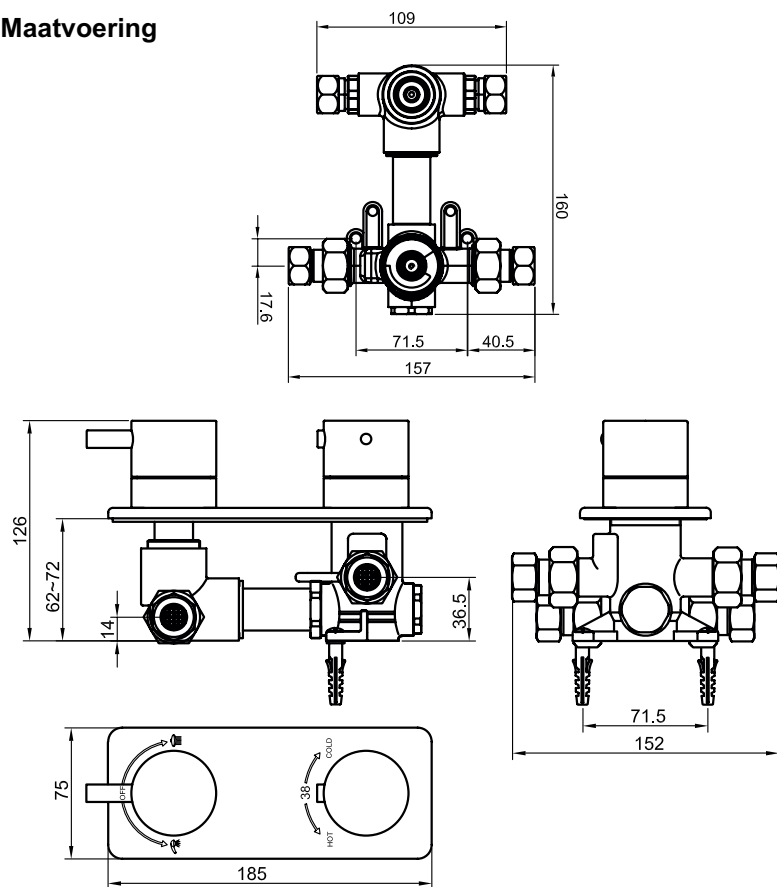


Fig 4

Maatvoering



De mengkraan geeft niet de juiste temperatuur!

Wanneer de mengkraan niet de juiste temperatuur aangeeft volgens de stand van de temperatuursknop moet deze wederom gecalibreerd worden.

Dit gebeurt als volgt:

- Draai de temperatuursknop net zolang totdat de watertemperatuur 38 graden is. Dit kunt u meten met een thermometer of zelf bepalen wanneer de temperatuur van het water comfortabel aanvoelt.
- Wanneer de knop nu niet op 38 graden staat (het punt waar de kraan geblokkeerd wordt) de bedieningsknop verwijderen in de stand zoals hij nu staat en de knop terugplaatsen maar nu met de hendel naar boven. Vanaf nu kunt u de knop op 38 graden zetten met als resultaat dat de watertemperatuur een comfortabele warmwaterstraal geeft.

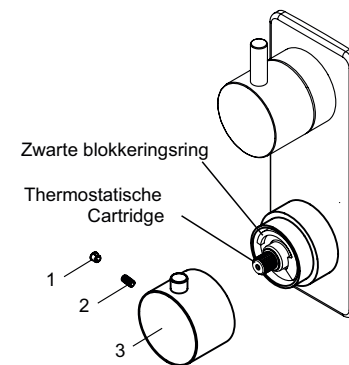


Fig 5

Onderhoud

Om ervoor te zorgen dat deze kraan in een mooie staat blijft deze uitsluitend schoonmaken met een zachte doek. Agressieve schoonmaakmiddelen mogen onder geen enkele voorwaarden gebruikt worden. Vermijd contact met oplosmiddelen.

Bewaar deze handleiding voor toekomstige referentie.

Wanneer de kraan onoverhoopt te diep in de muur geplaatst is is er een verlengsetje leverbaar. Informeer bij uw vakhandel.