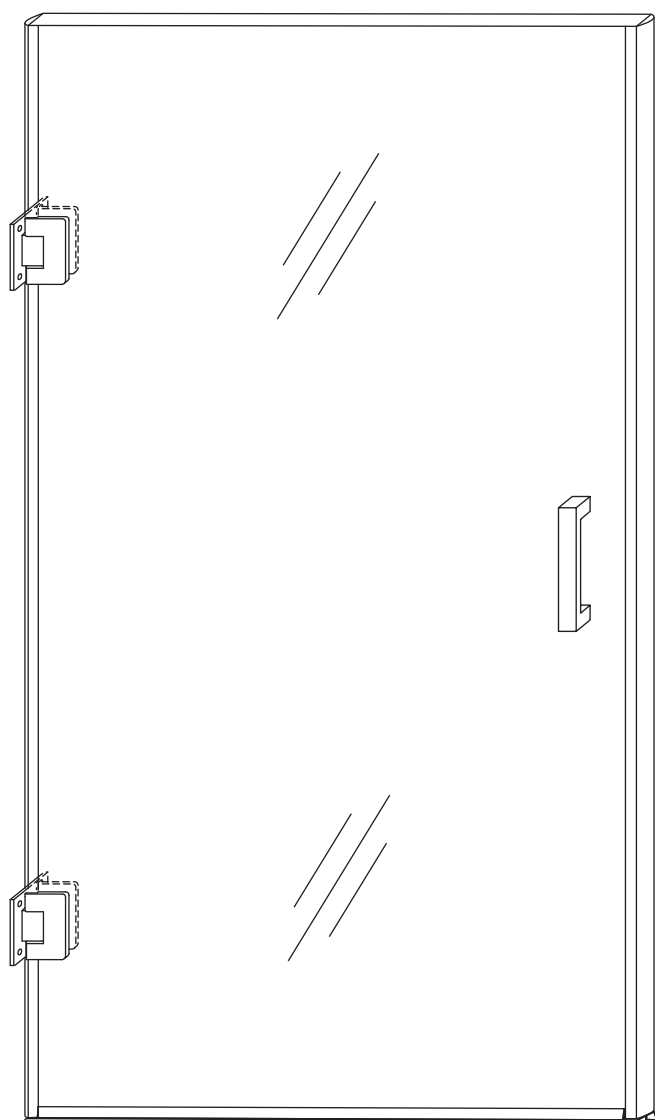


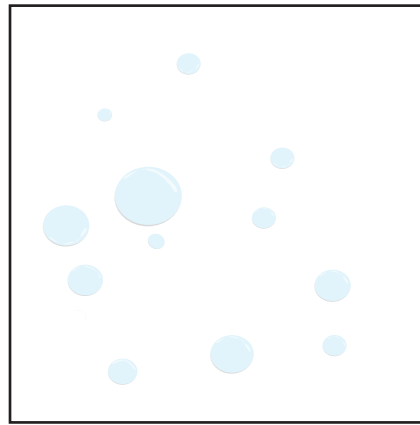
INSTALLATIE VOORSCHRIFT

Nisdeur zonder profiel



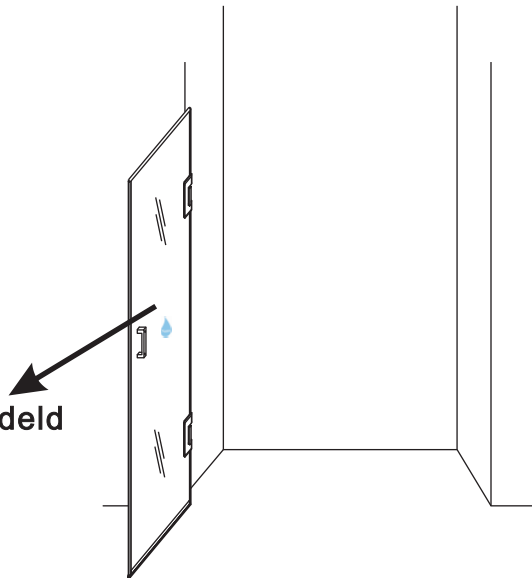


Zonder NANO

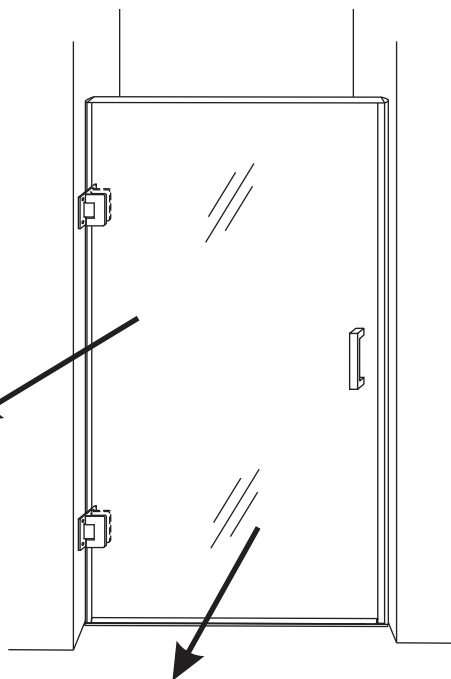


NANO

beide zijden NANO behandeld

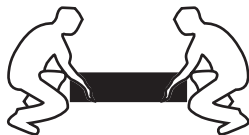
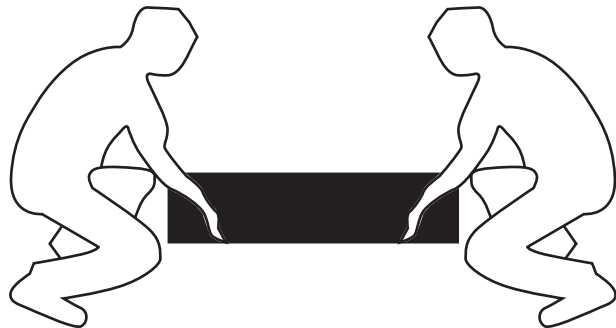
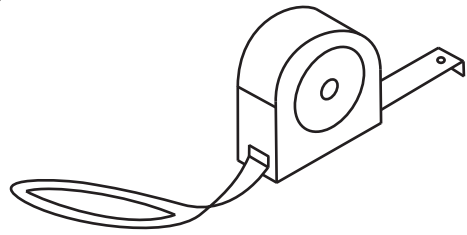
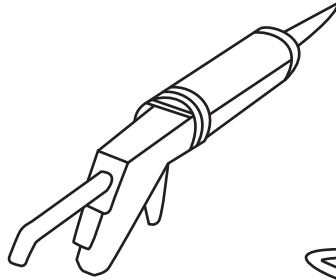
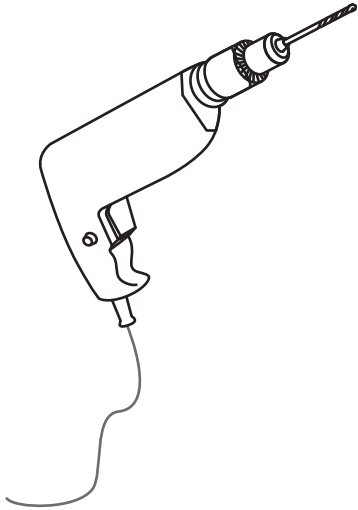
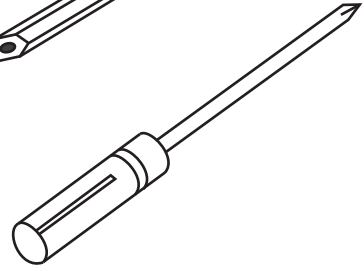
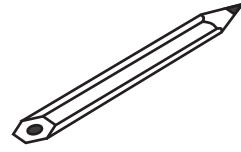
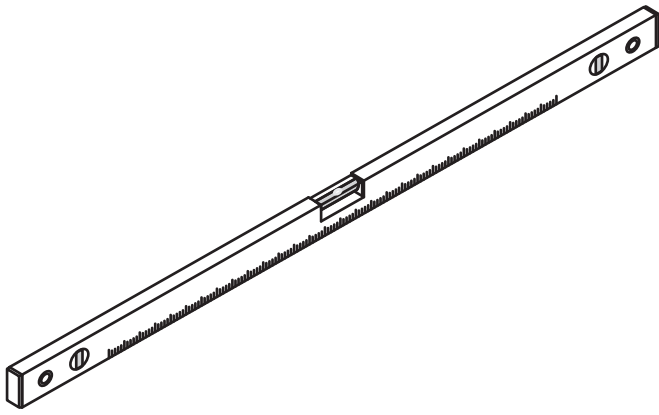


beide zijden NANO behandeld

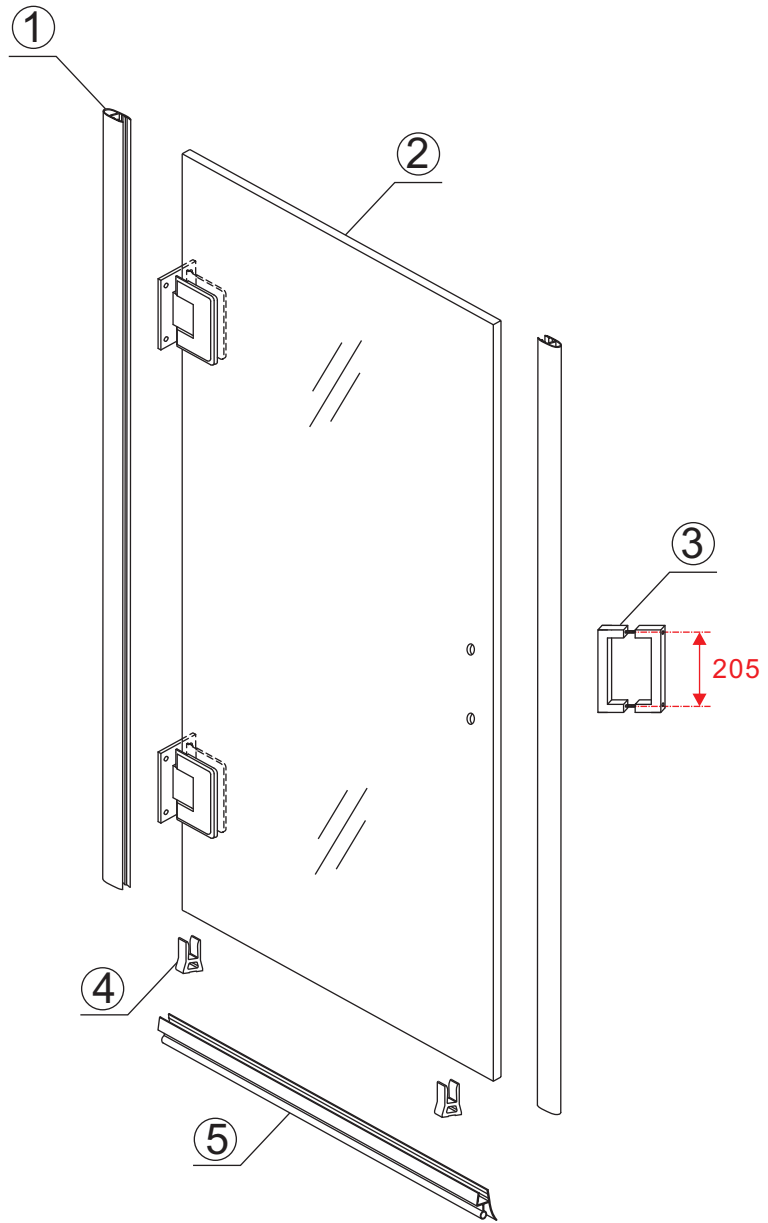


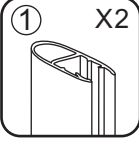
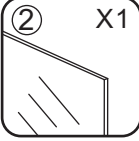
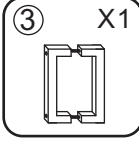
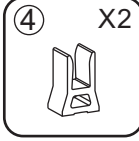
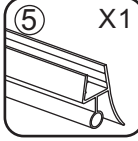
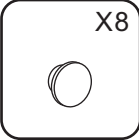
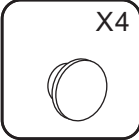
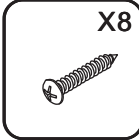
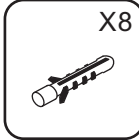
NANO garantie: 2 jaar bij normaal gebruik

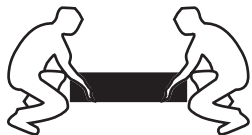
LET OP: gebruik geen grove scherpe voorwerpen, zoals schuursponsjes of staalwol om het glas schoon te maken.

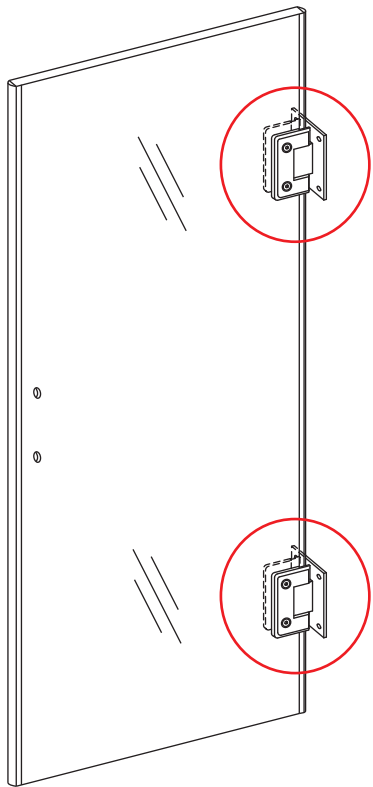


2

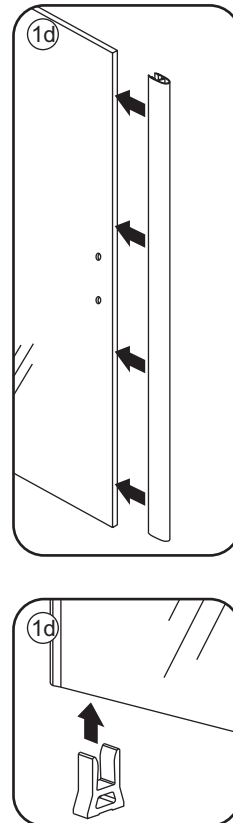
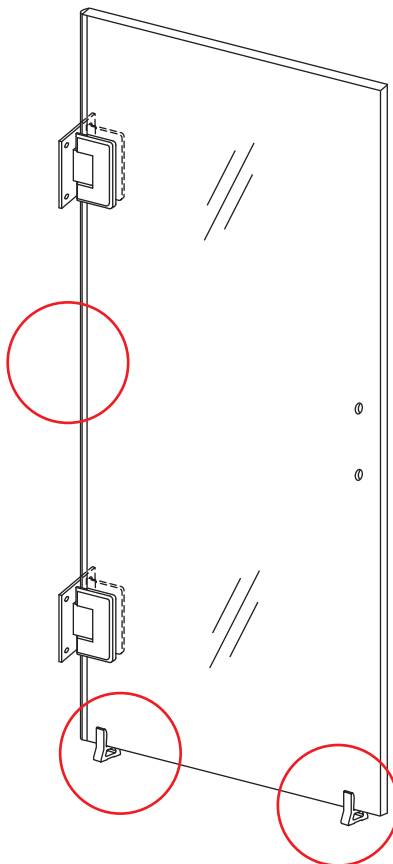
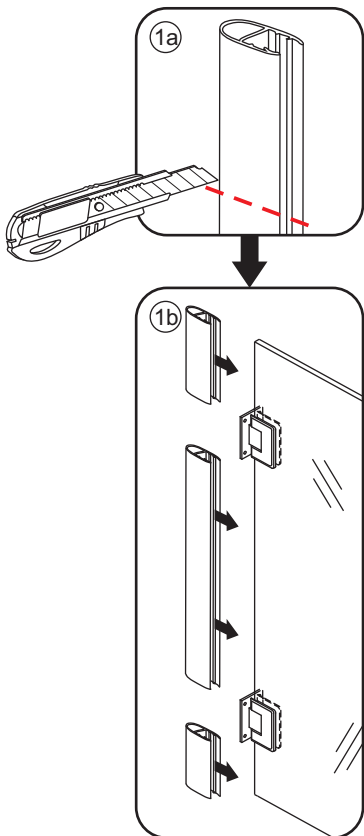
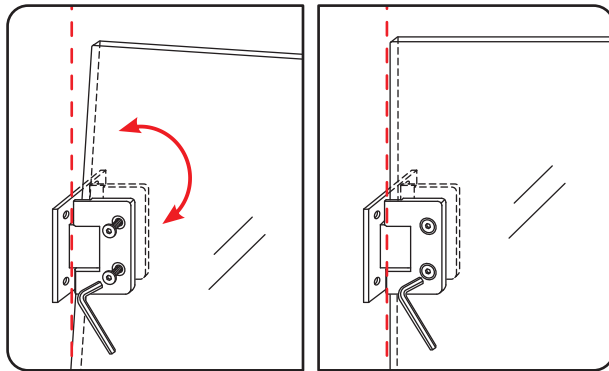


- | | | | | |
|--|--|--|---|--|
|  ① X2 |  ② X1 |  ③ X1 |  ④ X2 |  ⑤ X1 |
|  X8 |  X4 |  X8 |  X8 | |

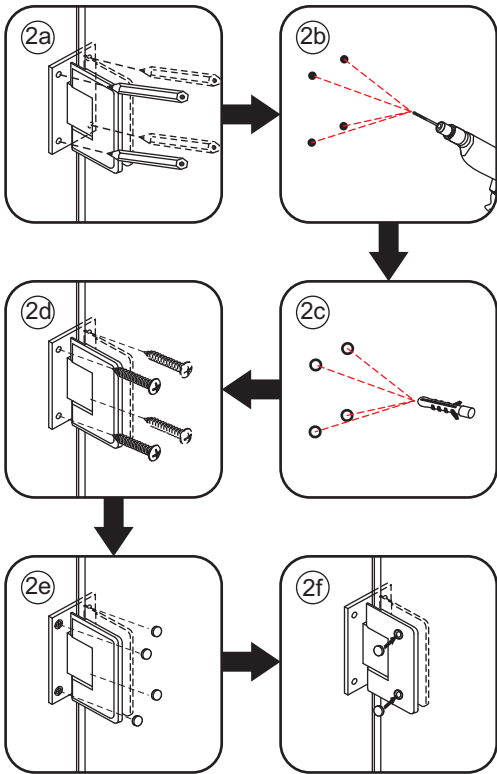
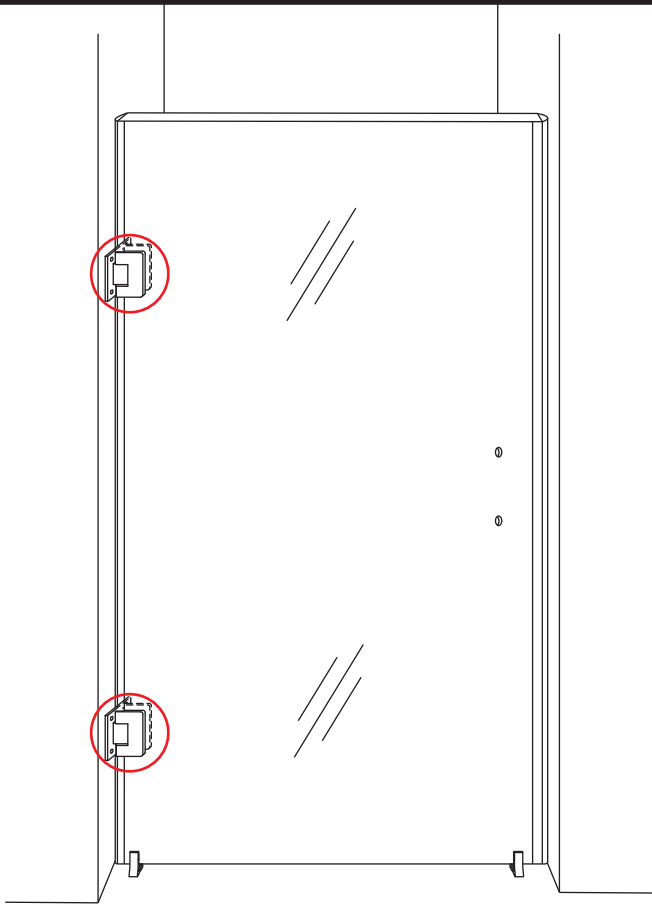




Please check the hinge if still fixed well, if not, please tighten the hinge as the picture shows.



4



- $\Phi 7\text{mm}$
- X8 5x38
- X8 $\Phi 8 \times 38$

